

HR8124-100 人工电源网络

用户手册

(V2.0.1)



北京恒睿天元科技发展有限公司

2024年3月

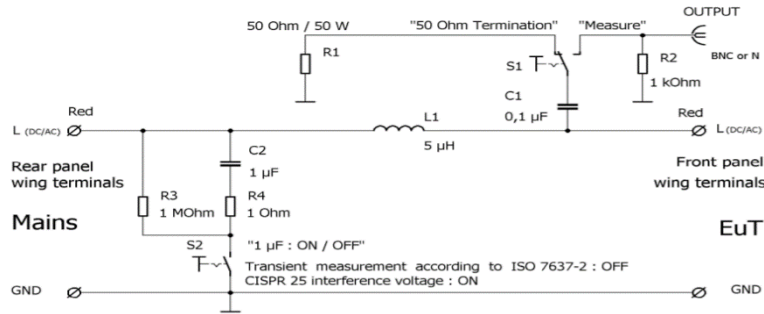
一、简介

HR8124-100 是一款单路人工电源网络。主要用于在频率范围是 0.1-150MHz 的高频信号的干扰电压测量。HR8124-100 也可以用于大电流注入 (BCI) 测试或根据 ISO7637-2 标准进行瞬态测试。根据 CISPR16 和 MIL-STD-461F(5 μ H+1 Ω) 标准, 阻抗特性是 50 Ω . 连续电流额定值是 100A, 短时可能超过 120A。

技术参数

- 频率范围: 100kHz~150MHz
- EUT 阻抗: (5 μ H+1 Ω) || 50 Ω (阻抗误差: \pm 10%)
- 射频接口: BNC
- 最大连续电流: 100A
- 最大电流 (限时): 120A
- 最大直流电压: 1000V
- 最大交流电压 (50Hz): 400V
- 接线端尺寸: 10mm, 插孔为 4mm
- 体积: 160*210*165mm
- 重量: 2kg
- 标准 CISPR 16-1-2 、 ISO7637

二、电源原理



三、使用说明：

主电路供电连接至 AE 面板（黑色面板），开关切换器至对应的标准（内部对应 1uF 电容开关）；试品连接至 Eut 面板（前面板），并确保设备已可靠接地。BNC 信号输出通过电缆连接到 EMI 接收机。

在测量时，应将前面板开关切换至测量状态。



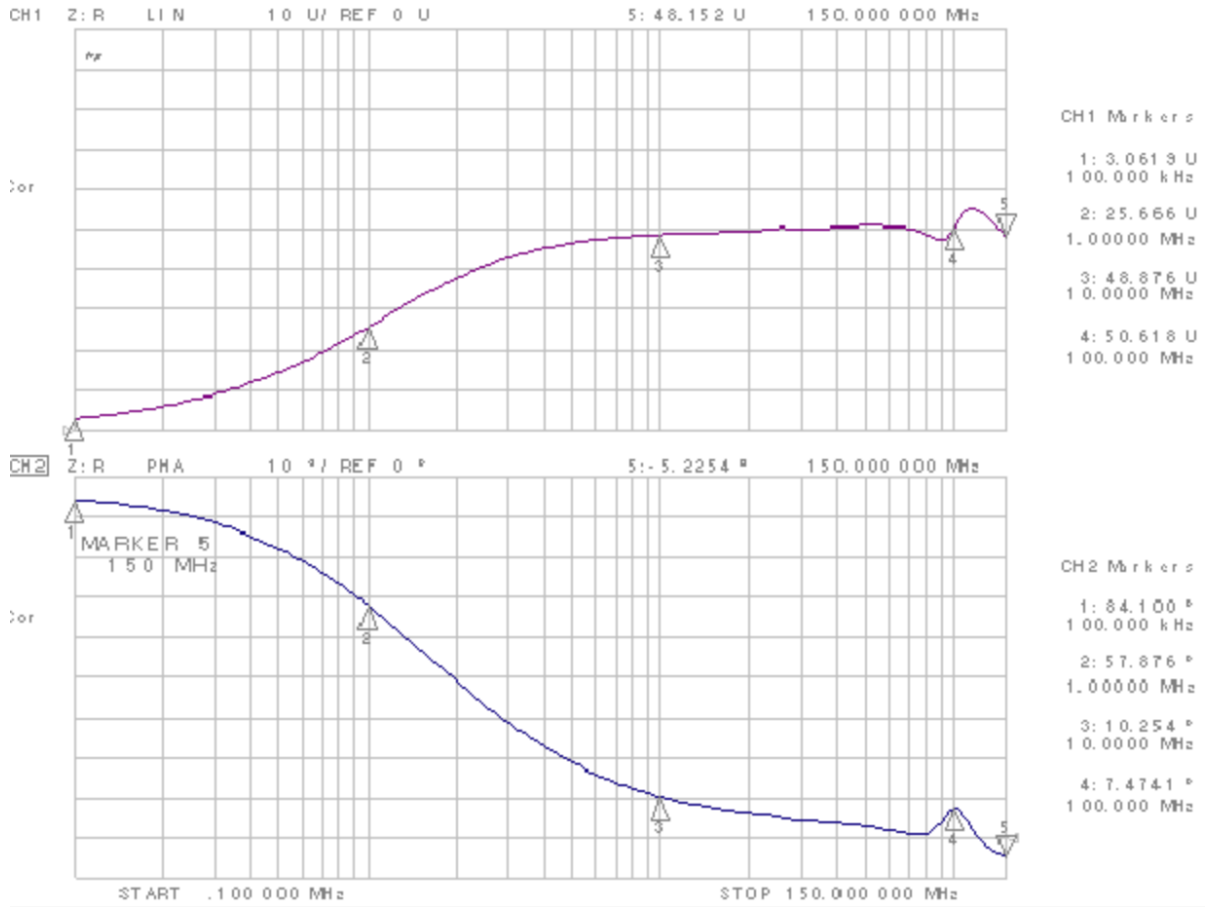
四、注意事项

在使用时要确保可靠接地，接地不良可能会造成严重的触电及伤亡。

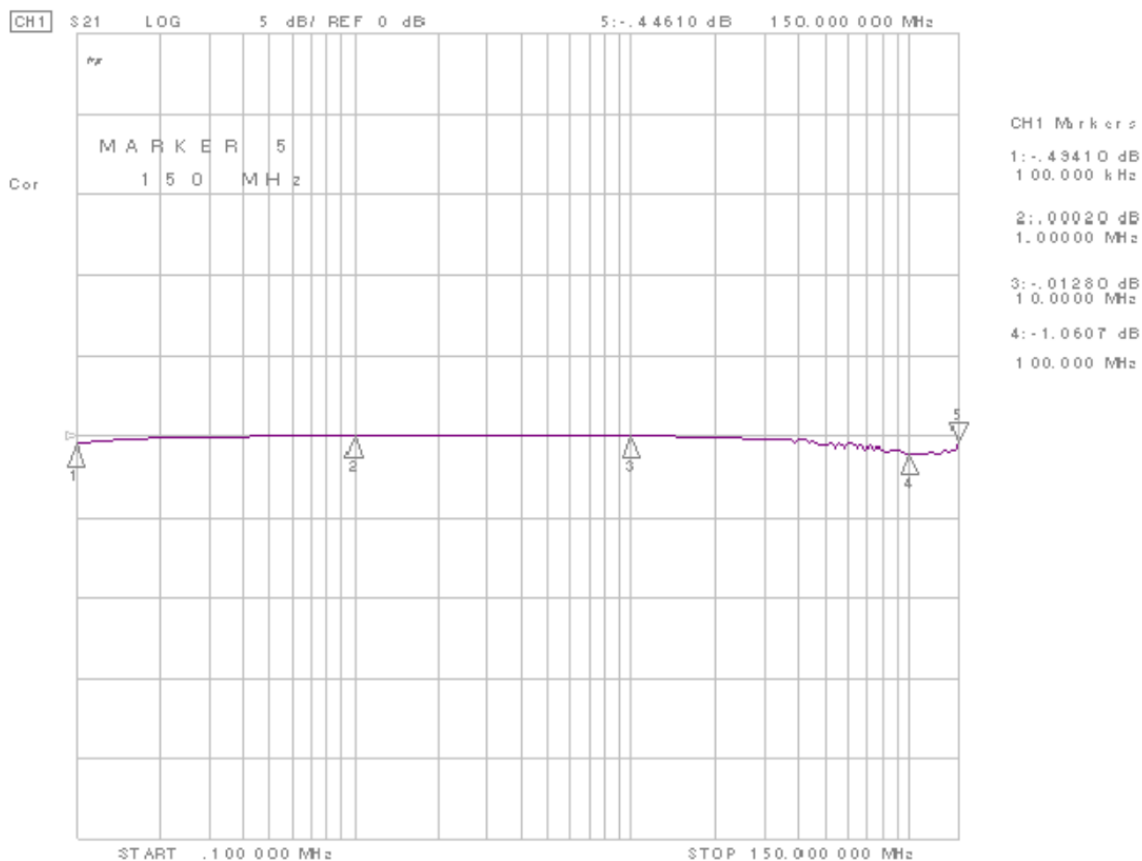
若产品出现问题，请及时与我司联系，切勿自行维修。

线缆应可靠安装，安装不良，大电流会造成局部发热，损毁设备。

五、参数曲线



EUT 阻抗及相位曲线



分压系数

联系电话：13811819680（杨经理）

010-62922509